

S**LAR**

TRITEC

Energia Solar, Qualidade Suíça no Brasil



SOLAR TRITEC

Industria Comercio Importação e Exportação de Material Elétrico Ltda. - CNPJ 36.489.234/0001-91 - Avenida São Mateus do Maranhão - 69 - Cidade Satélite de São Paulo - CEP 07.222-14 - Guarulhos - SP - Brasil

Estrutura Cerâmica - DATA Sheet 4.0 TRI-Clip:

Descrição: Perfil e componentes para telha cerâmica para estruturas de Fixação dos painéis fotovoltaicos geração 4.0 com TRI-Clip

Aplicação: Telhados residenciais e comerciais que utilizam telha cerâmica.

Produtos: (conjunto de estruturas para fixação)

- Trilhos TRI-Clip 4.0 com 4.7000mm até 6.900mm
- Ganchos em Alumínio três vezes variável com Parafusos Inox M8
- Parafusos Martelo M10 inox
- Porcas serrilhadas M10 inox
- 4 TRI-Clip's por modulo solar, (independentemente de tamanho, final e meio) fixação por click por modulo

Material:

- Alumínio 6063-T6
- Alumínio 6005-T6 nos acessórios
- Parafusos martelo e porca auto travante M10 inox A2 – NBR 304

Normas:

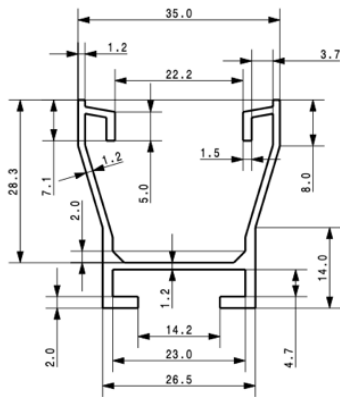
- ABNT NBR 6123: Forças devidas ao vento em edificações
- ABNT NBR 8800: Projeto e execução de estruturas de aço de edifícios
- TÜV Alemanha IEC 61215: Forças devidas ao vento em edificações pressão e sucção de vento, 2400 Pa equivalente a 245 kg/m²

Fixação:

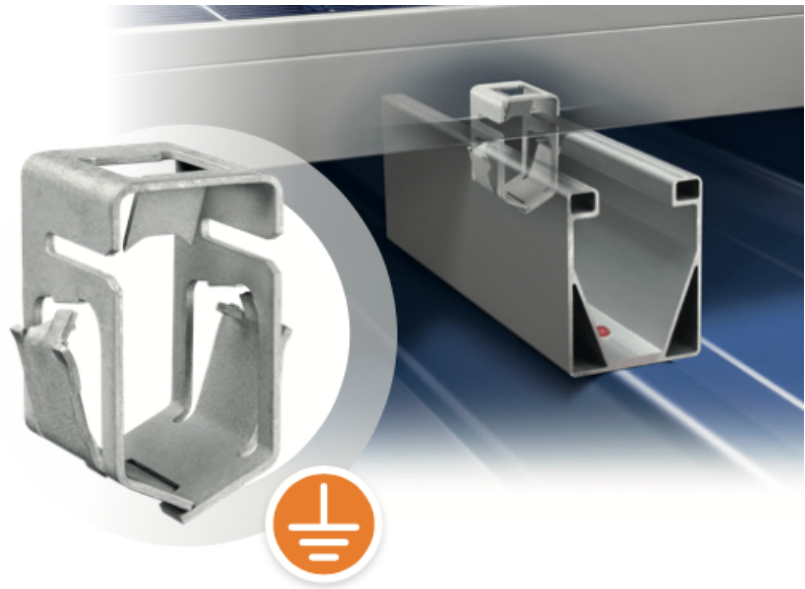
- Aperto com 12-15NM dos parafusos tipo martelo no fixador com o trilho

Dimensão dos Produtos:

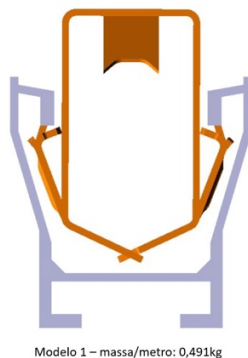
- Trilho TRI-Clip comprimento variável de 2,300mm até 6.900mm, 35,0mm largura x 36,2 mm altura x 1,2 a 2,0mm de espessura



Modelo 1
Massa por metro: 0.478 kg



- **TRI-Clip**, aço inox, incluindo função de aterramento mais ferramenta de desmontagem.



- Parafuso Martelo M10 A2

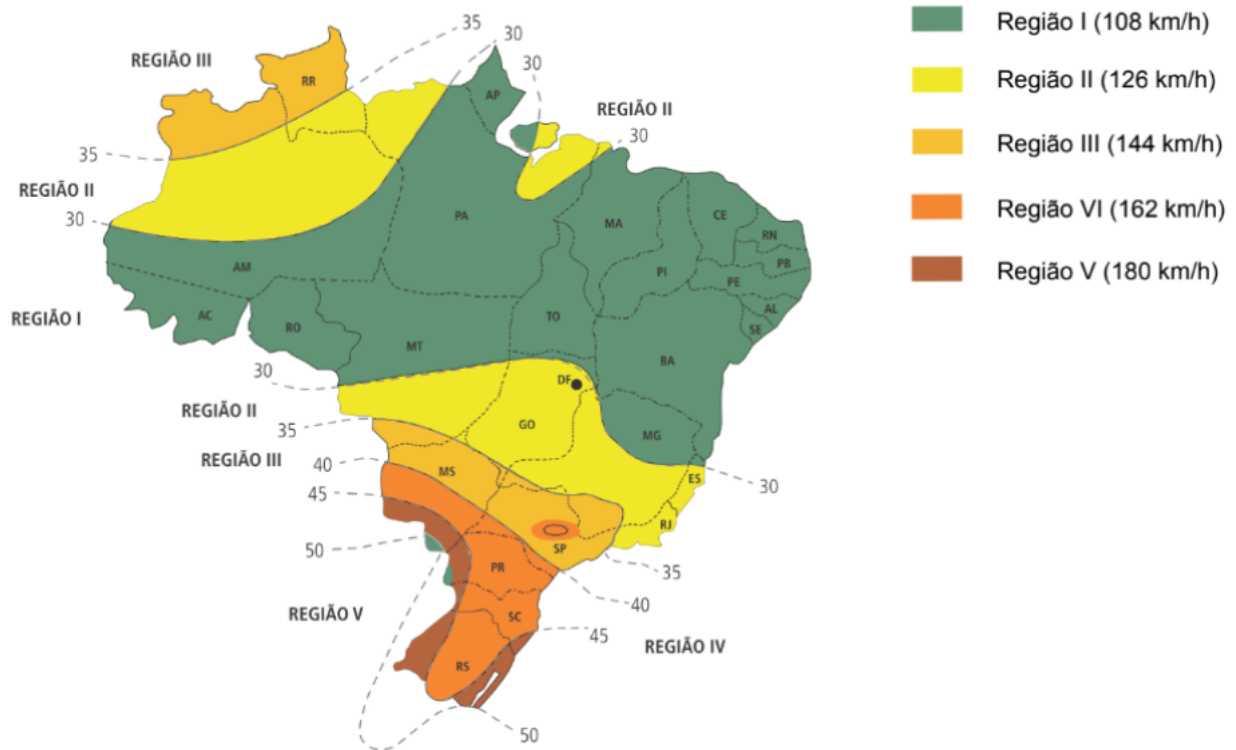


- Porca auto serrilhada M10 A2



Tabelas de distâncias entre os pontos de fixação dos módulos solares:

NBR 6123



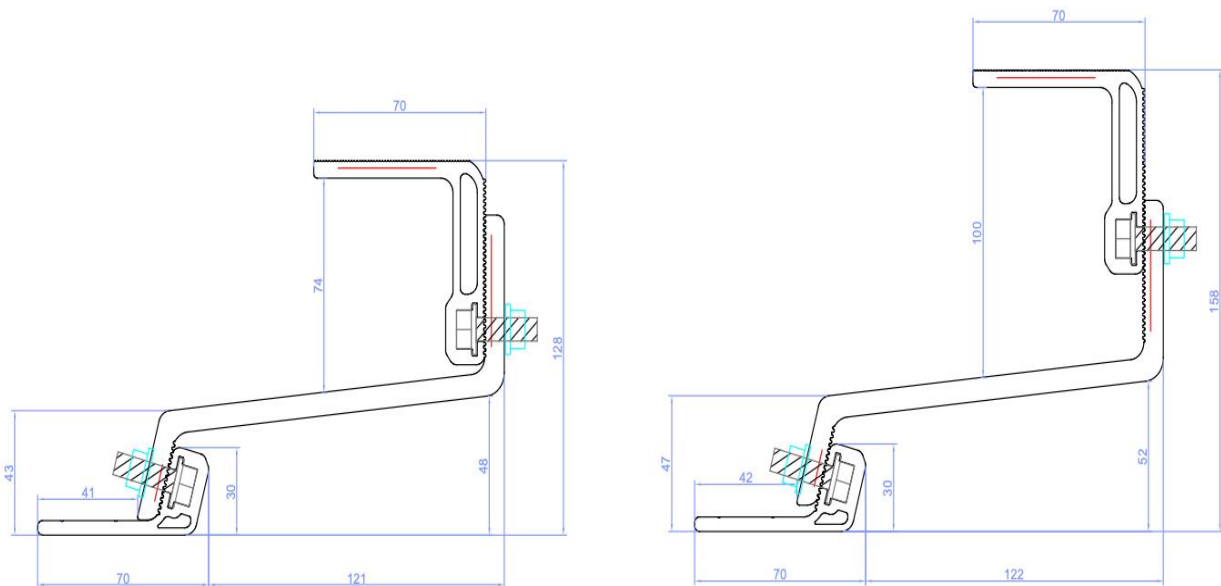
Módulos até 1.060 x 2.000mm até 26kg

Módulos acima de 1.060 x 2.000mm >26kg

	Retrato	Paisagem
Região 1	2,05	2,60
Região 2	1,90	2,45
Região 3	1,80	2,30
Região 4	1,60	2,05
Região 5	1,40	1,85

	Retrato	Paisagem
Região 1	1,85	2,40
Região 2	1,70	2,20
Região 3	1,55	2,00
Região 4	1,40	1,80
Região 5	1,20	1,60

- Gancho de telhado variável três vezes de alumínio
- Gancho 192mm comprimento x 34,6 mm largura x 158 mm altura (máxima) 128 mm altura



Manual de instalação:

<https://drive.google.com/drive/folders/1Kz1VrXcqeQtjeWohb9TVaXLDJ85NErRK?usp=sharing>

Vídeo de instalação:

<https://drive.google.com/drive/folders/1Kz1VrXcqeQtjeWohb9TVaXLDJ85NErRK?usp=sharing>

Garantia e Aterramento - Equipotencialização

Segundo a ABNT NBR 5410 - Instalações elétricas de baixa tensão, toda e qualquer estrutura metálica da edificação deve estar ligada à equipotencialização principal da edificação. Ou seja, parte-se do pressuposto que todas as massas de uma instalação devem estar ligadas a condutores de proteção, e que além da equipotencialização principal devem ter tantas equipotencializações quanto forem necessárias para fins de proteção contra choques e/ou compatibilidade eletromagnética - e aí cabem as estruturas e sistemas de montagem para painéis fotovoltaicos.

Consultando diversos manuais, de fabricantes de painéis solares, de instalação de módulos fotovoltaicos, encontramos menções ao aterramento prevendo a raspagem (scratching) ou pontos específicos nos módulos solares de aterramento.

A prática é a de utilização dos materiais que estão prescritos nos manuais de instalação de painéis solares, que incluem grampos meios e finais.

A TRITEC, como uma das líderes mundiais em sistemas de montagem para painéis fotovoltaicos, sempre em acordo com todas as normas nacionais e internacionais, oferece soluções compatíveis com o mercado utilizando as melhores práticas.

Caso o cliente deseje aterrar a estrutura, ele poderá usar o próprio TRI-Clip da Solar TRITEC e fazer o aterramento dessa forma.

Garantia de 15 anos para todos os componentes não descartáveis.

São Paulo, Brasil, julho 2022

Daniel Kunz
Managing Director