

Manual Operacional

TRITEC

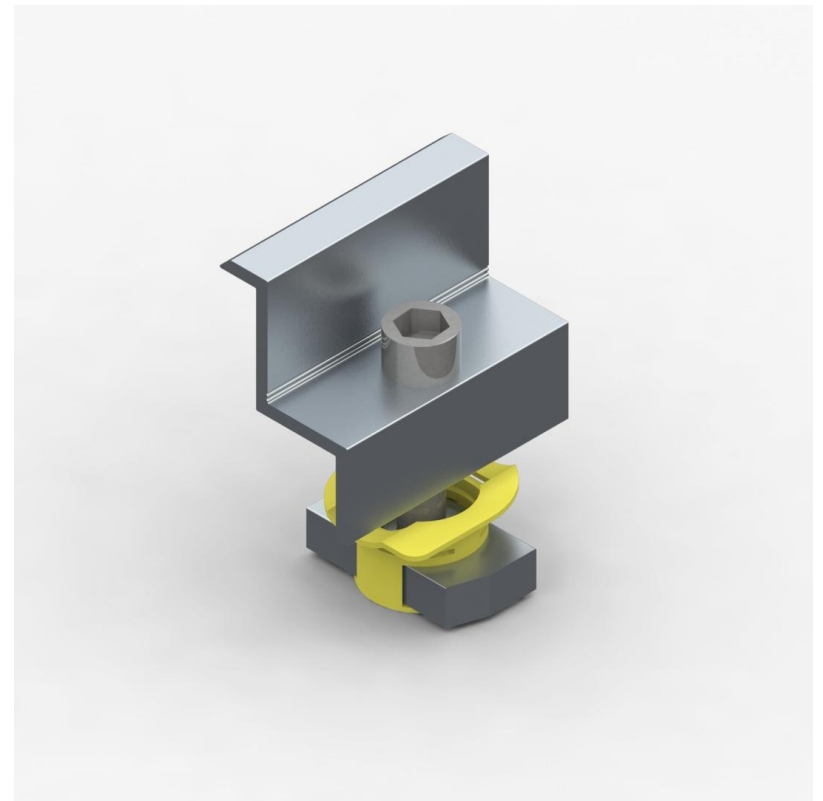
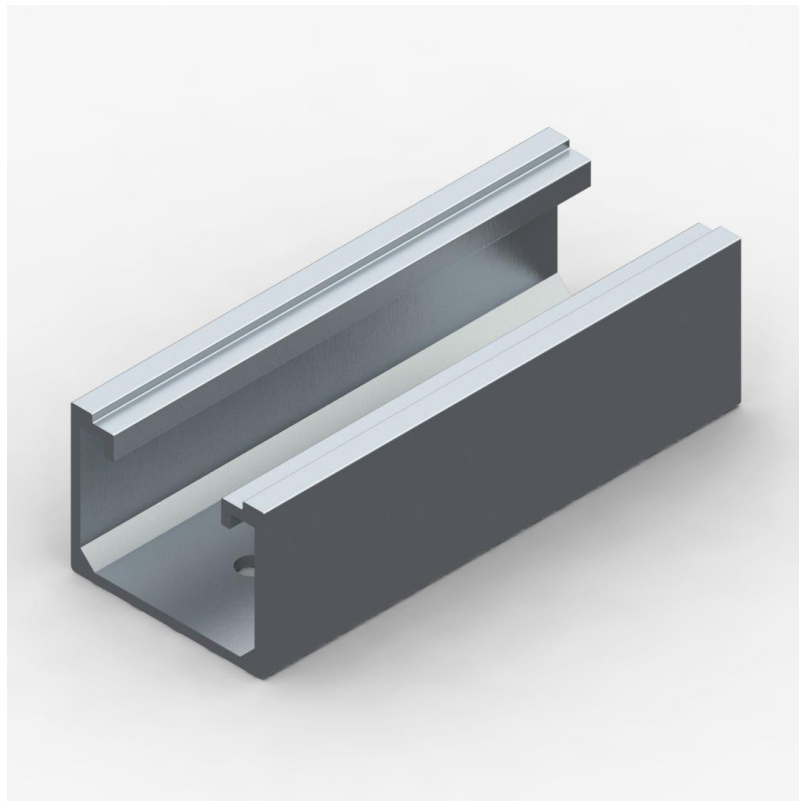
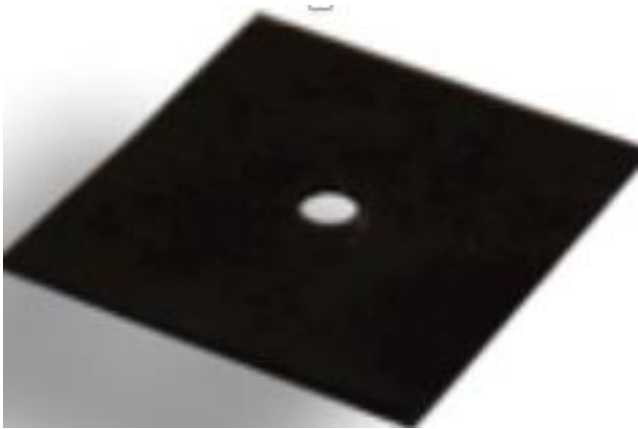
Energia solar, qualidade suíça no Brasil

REPRESANTANTE TRITEC





TRI METÁLICA TRAPEZOIDAL



Componentes

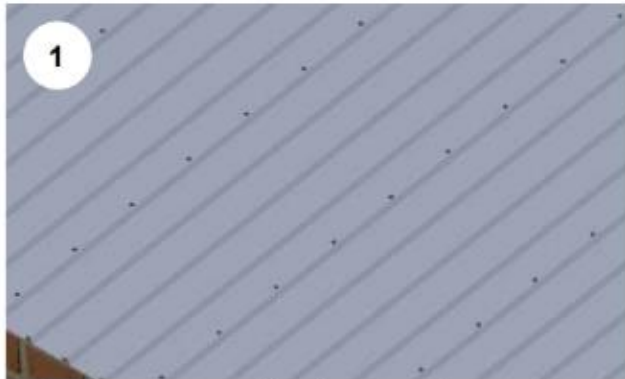


**INSTALAÇÃO TRI METÁLICA TRAPEZOIDAL
EM 8 ETAPAS**

COBERTURA METÁLICA TIPO TRAPEZOIDAL

• Para um telhado de metal com fixadores expostos:

1. Determine o local mais apropriado para a instalação, de acordo com a cobertura e o tipo de módulo a ser instalado.

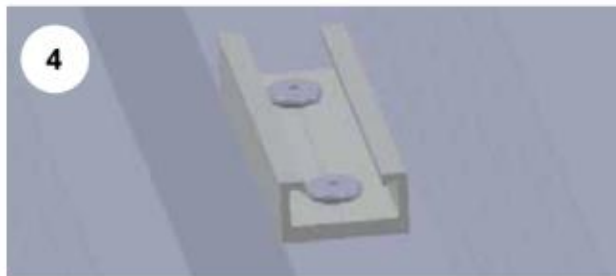


2. Com o auxílio de uma trena, faça a marcação dos locais onde serão fixados os suportes, sempre na parte superior da telha você pode utilizar também um fio de nylon para facilitar o alinhamento dos suportes.

3. Cole a manta de vedação sob os 2 furos do suporte, posicione-o sobre o local previamente marcado na cobertura, faça o furo da telha usando uma furadeira com broca 5,5 mm, através dos furos do próprio suporte, tomando cuidado para não aumentar o diâmetro dos furos existentes.



4. Após furar a telha, retire o suporte, faça a limpeza do local e reposicione-o para ser feita a sua fixação. Aplique o vedante PU nos furos antes de inserir os fixadores.



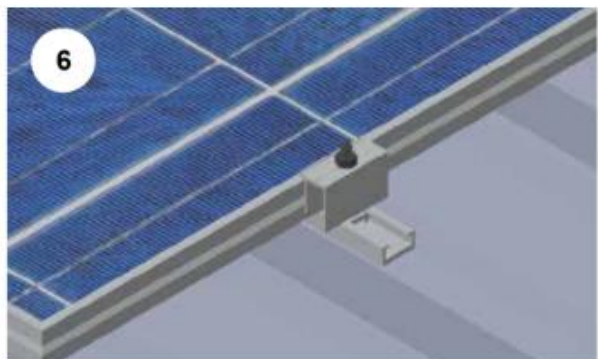
5. Faça a fixação do suporte sobre a telha utilizando os rebites especiais fornecidos juntamente com ele e através do uso de uma rebiteadeira, siga os passos abaixo:

- Fixe o primeiro rebite;
- Posicione o clamp;
- Fixe o segundo rebite;
- Siga esta orientação para os demais suportes.



6. Verifique se os suportes estão devidamente fixados e posicione o módulo sobre ele, movimentando os clamps (final ou intermediário) para o perfeito alinhamento. Fixe os dois primeiros clamps finais do módulo utilizando uma chave de boca 13 ou parafusadeira (torque recomendado de 17 N/m) e siga com a fixação dos demais suportes.

INSTALAÇÃO



7. Sempre se certificar do perfeito aperto dos componentes da estrutura a fim de manter a integridade da instalação e a garantia do produto.

8. Este tipo de cobertura também permite o uso do nosso suporte com maior comprimento, sendo fixado entre 2 ondas da telha (sempre na parte superior), sendo possível inverter o sentido de fixação dos módulos. **(Verificar disponibilidade de comprimento do suporte).**







FURADEIRA



PARAFUSADEIRA



TRENA



NÍVEL



CHAVE ALLAN 6 mm



REBITADEIRA



BROCAS DE 5,0 E 5,5MM

FERRAMENTAS NECESSÁRIAS

O local de instalação, material do telhado, ângulo do telhado, o tamanho e quantidade de painéis solares e o número de módulos irão determinar as dimensões, quantidade e formato dos componentes necessários para a instalação.

Na maioria dos casos o sistema de energia fotovoltaica é resistente o suficiente para resistir qualquer carga de ventos.


Ao projetar o sistema a ser instalado, **2 pontos principais precisam ser considerados:**

- Garantir o **número suficiente de fixadores** para sustentar o sistema de energia fotovoltaica no telhado.
- Garantir que o telhado seja íntegro e que não será sobrecarregado com o sistema fotovoltaico e as cargas de vento.

ATENÇÃO ao projetar o Sistema:

1. Selecione o modelo adequado para aplicação desejada
2. Determine a largura da zona da borda
3. Identifique o espaçamento de fixação máximo e calcule o número total das fixações necessárias



- 
- An aerial photograph of a modern building with a white corrugated metal roof. The roof is covered with numerous blue solar panels arranged in a grid pattern. A central courtyard area is visible, showing some office furniture and equipment. The building is surrounded by a well-maintained lawn, trees, and a paved walkway with diagonal stripes.
- **Instalação eficiente é requisito fundamental e fator crítico de sucesso para a TRITEC!**
 - **Um bom checklist ajuda o REPRESENTANTE a atuar com qualidade!**

Check-list

- Avaliação prévia da estrutura do telhado quanto as cargas suportadas.
- Possuir os equipamentos de segurança e de proteção individual para cada profissional.
- Leitura completa do manual de montagem e orientação da estrutura de suportes fotovoltaicos.
- Possuir ferramentas necessárias para execução da montagem e instalação.
- Avaliar a integridade e quantificar todos os componentes do sistema de estrutura de suportes fotovoltaicos.
- Seguir as orientações de montagem contidas neste manual.



GARANTIA AO CONSUMIDOR

Garantia de 12 anos para todos os componentes não descartáveis.



Dúvidas

Solar TRITEC Brazil

Daniel Kunz | Managing
Director

R. Lucaia 316 (depois da
EMBASA)
CEP 41.940-660 Rio Vermelho
Salvador - Brasil

Fixo: 071 3011 5050
Whatsapp: 071 98792 7544

